



361268 (SSTR08)

Vasca carrellata 220 litri

Descrizione

Articolo N° _____

Struttura in tubo tondo di acciaio inox 18/10 da 25 mm., completamente saldata.

Vasca stampata in acciaio inox 18/10.

Quattro ruote piroettanti (due c/freno) dotate di paracolpi diam.mm.125.

Caratteristiche e benefici

- Struttura in tubo da 25 mm, completamente saldata.
- Vasca da 802x602x475 mm
- Carrello dotato di vasca con rubinetto a leva.
- Paracolpi in plastica, 4 ruote piroettanti di cui 2 con freno.

Costruzione

- Costruito interamente in acciaio inox AISI 304.

Approvazione: _____

Informazioni chiave

Dimensioni esterne,
larghezza:

361268 (SSTR08) 850 mm

Dimensioni esterne,
profondità:

650 mm

Dimensioni esterne, altezza:

641 mm

Materiale ruote:

Zinco

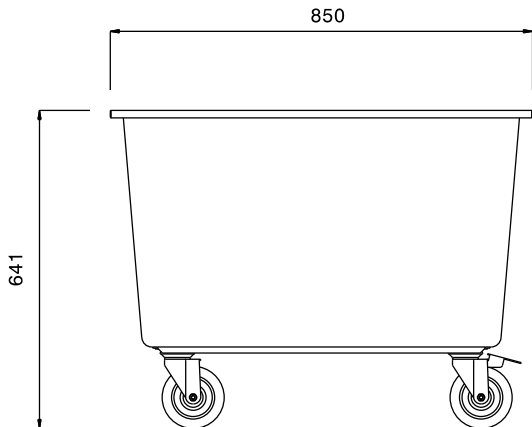
Diametro ruote:

Ø 125

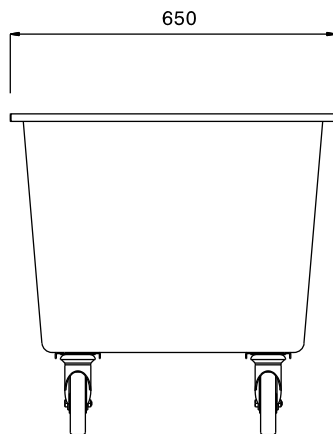
Peso netto:

30 kg

Fronte



Lato



D = Scarico acqua

Alto

